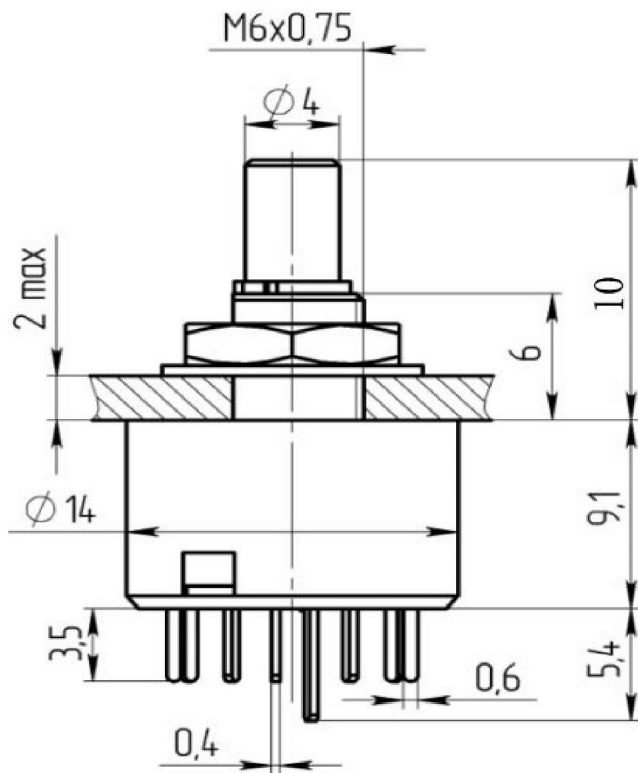


-2 10 1 11 IP40

.640121.002

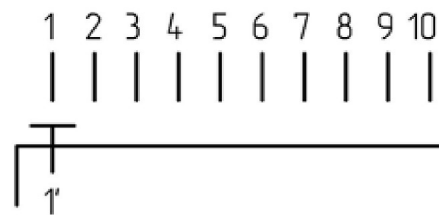
Габаритные и установочные размеры



Внешний вид



Электрическая принципиальная схема



-2

28198-89

60/100/21

()
()

10
1

14254

10
IP40



"

"

-2 10 1 11 IP40

.640121.002

8

30 ; 0,5

1,5 ., 5 .

75 ; 0,5

0,04

100

1000

500

14400

- 60 + 100

6*10^4

20 g 20 3000

1000 g

20



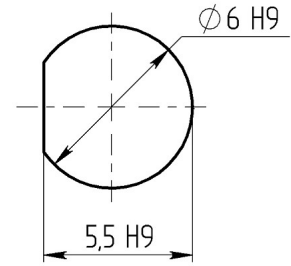
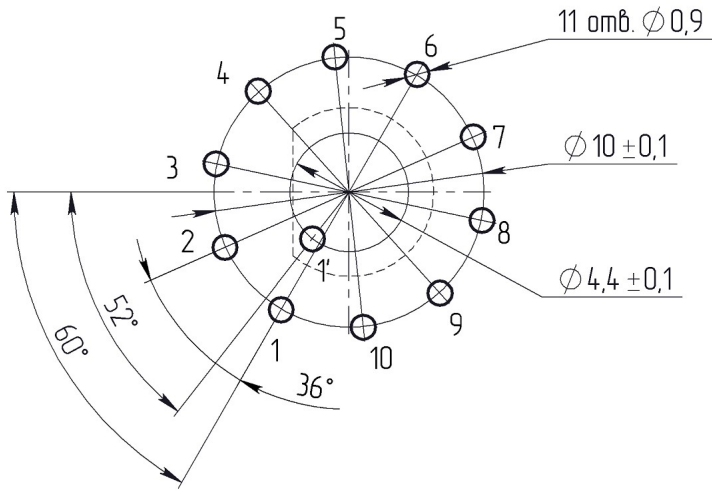
-2 10 1 11 IP40

.640121.002

()

Разметка для крепления на плату
(вид со стороны вала)

Разметка для крепления на панель





-2 10 1 11 IP40

.640121.002

Тип

Исполнения

МПН-2 X ХП ХН X X IPXX - X

Малогабаритный поворотный низкочастотный
2 – номер разработки

Тип контакта:
- N - с разрывом эл. цепи при переключении
- отсутствие знака обозначает переключение без разрыва эл. цепи



Количество положений:
(от 2 до 12)
3 ... 12
2 ... 6
2 ... 4
2, 3

Количество направлений:
4
3
2
1

Дополнительная опция:
0 – кронштейн для крепления на печатную плату
1 – защищённая позиция
2 – отличия по присоединительным размерам

Исполнение по степени защиты:
IP40
IP47
IP48

Вылет вала от монтажной плоскости:
1 – 10 мм
2 – 12,5 мм
3 – 16 мм
4 – 20 мм

Тип вала:
1 – ВС-1 
2 – ВС-2 
3 – ВС-3 